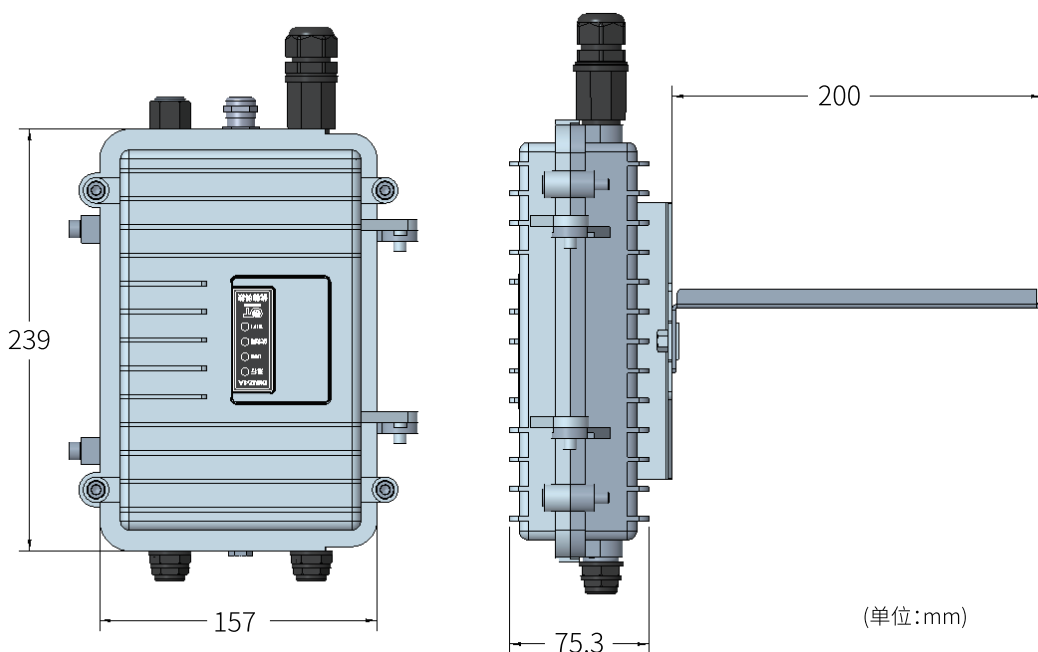


UT-7228自主可控 LoRa无线汇聚网关

UT-7228 无线汇聚终端部署在变电站，是一种无线传感设备采集装置，能将无线传感器数据信息进行转换后通过以太网发送给综合应用主机，并接收综合应用主机下发的配置指令，对无线传感器进行参数配置，具备对传输数据信息进行加密和设备认证等功能。



产品功能

PRODUCT FUNCTIONS



采集接入无线传感器运行状态值，并上送至综合应用主机。



接收综合应用主机下发的配置指令，灵活配置无线传感器参数。



可实现不同场景下与无线传感器之间的灵活组网。



支持 E 语言转换功能，将无线传感器上传的数据信息转换为 E 文件形式上报。



支持国密加密算法。





- 1 权威认证**
 通过国家电网专项集中检测（型式试验）。
- 2 丰富的通信接口**
 2 路 470MHz LoRa;
 2 路 2.4GHz LoRa;
 1 路 RJ45 以太网。
- 3 满足国网无线通信标准**
 《输变电设备物联网微功率无线网通信协议》
 《输变电设备物联网节点设备无线组网协议》
- 4 安全可靠**
 基于国密算法的双向认证 web 服务，保证数据安全。
- 5 自组网**
 支持自组网技术及节点间多跳通信，实现不同业务场景下的灵活组网；
- 6 黑白名单认证**
 支持传感器或汇聚节点设备黑白名单认证，禁止非授权设备接入。
- 7 高防护等级**
 满足 IP65 防护等级要求。

技术参数



交流电源	AC 220V/110V, 允许偏差:-20%~ +15%
直流电源	DC 220V/110V, 允许偏差:-20%~ +15%
功 耗	交流：正常运行<20VA 直流：正常运行<10W
工作温度	-40°C~+70°C
存储温度	-40°C~+70°C, 相对湿度≤85%
相对湿度	5%-95%
大气压力	86kPa~106kPa
海拔高度	0~3000m
通信接口	支持2路470MHz LoRa通信接口 支持2路2.4GHz LoRa通信接口 支持1路RJ45以太网电接口
无线通信参数	支持470MHz和2.4GHz LoRa无线模块2种LoRa模块 可管理终端数量1000个 通信频率470MHz条件下传输距离>500米
有线通讯协议	以太网支持DL/T 860、E文件协议。
无线通信协议	支持《输变电设备物联网微功率无线网通信协议》与《输变电设备物联网节点设备无线组网协议》

